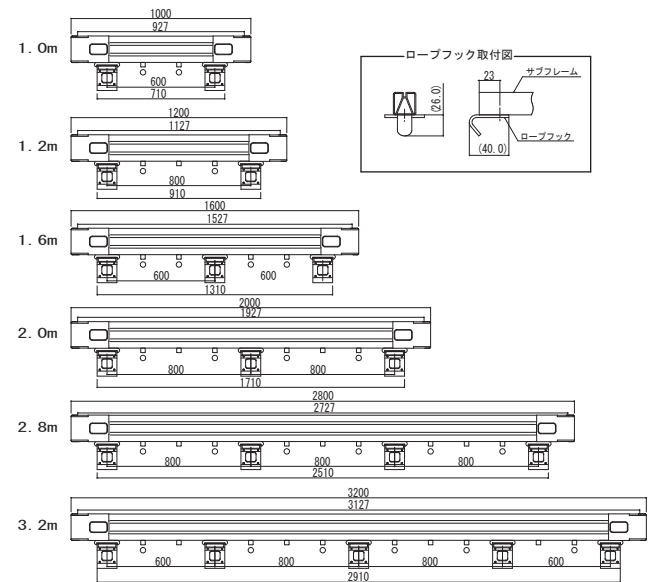
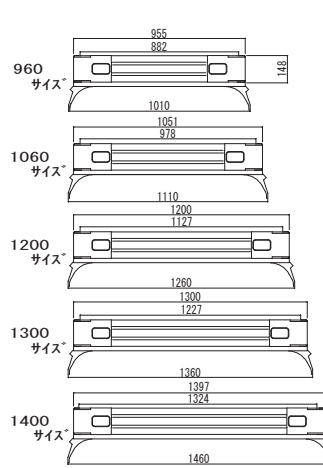


ヘヴィーデューティーラック NOSELDA® - Pro



前後・左右のフレームをステンレス製の一体化とした、シリーズ中、最もタフな業務用ラックです。積荷の固定に便利なロープフックを標準装備し、プロユースにお応えします。

■車種別専用タイプ適合価格表 固定脚の項目がルーフレールとなっているものは取付ベースフレームキットを含んだ価格です。

メーカー	車名	タイプ	型式	固定脚(高)	ラックフレーム幅	NOSELDA®-Pro ラック長						備考
						1.0m	1.2m	1.6m	2.0m	2.8m	3.2m	
ランドローバー	●ディスカバリー											
	5/3ドア	LJ/LT	ハイ	1400mm	1400mm	¥107,800	¥110,000	¥137,500				
	電動サンルーフ付車	LJ/LT	超ハイ	1400mm	1400mm	¥113,300	¥116,600	¥144,100				
マツダ	●ボンゴ/フォード スペクトロン/ニッサン パネット/ミツビシ デリカバン											
	標準ルーフ	SS/SK	標準	1300mm	1300mm	¥103,400	¥125,400	¥137,500	¥171,600			
	ミドルルーフ	SS/SK	ハイ	1300mm	1300mm	¥106,700	¥132,000	¥144,100	¥178,200			
	ハイルーフ	SS/SK	超ハイ	1300mm	1300mm	¥110,000	¥137,500	¥149,600	¥177,100			
	●ボンゴブローニー/ミツビシ デリカカーゴ											
		SR/SK	ハイ	1400mm	1400mm		¥134,200	¥149,600	¥184,800	¥206,800		
ミツビシ	●ボンゴフレンディ/フォード フリーダ											
	標準ルーフ	S6系	標準	1400mm	1400mm	¥103,400	¥107,800	¥132,000	¥144,100			
	●バジェロ											
	メタルトップ ルーフレール付車	V20系	ルーフレール	1200mm	1200mm	¥93,500	¥99,000	¥114,400				BF-2付
	ミッドルーフ	V40系	標準	1200mm	1200mm	¥95,700	¥100,100	¥126,500	¥137,500			1.6m、2.0m専用フレーム
	キックアップルーフ	V40系	ハイ	1200mm	1200mm	¥100,100	¥104,500	¥132,000	¥144,100			1.6m、2.0m専用フレーム
	ルーフレール装着車	V70系	ルーフレール	1200mm	1200mm	¥99,000	¥114,400					BF-2付
	ルーフレール装着車	V60系	ルーフレール	1200mm	1200mm	¥99,000						BF-2付
ニッサン	●キャラバン/ホーミー/ いすゞ ファーゴ/コモ											
	標準ルーフ	E24	ミドル	1300mm	1300mm	¥106,700	¥132,000	¥140,800	¥174,900	¥198,000		
	標準ルーフ	E25	ミッドロー	1400mm	1400mm	¥107,800	¥132,000	¥144,100	¥178,200	¥201,300		ロング、スーパーロング別設定
	ハイルーフ	E25	専用脚	1300mm	1300mm	¥152,900	¥163,900	¥207,900	¥242,000			
	●サファリ											
	標準ルーフ	Y61	ミッドロー	1300mm	1300mm	¥103,400	¥125,400	¥137,500				
	標準ルーフ	Y60	標準	1300mm	1300mm	¥103,400	¥125,400	¥137,500				
	ハイルーフ	Y60	超ハイ	1300mm	1300mm	¥110,000	¥137,500	¥149,600				
	ルーフレール装着車	Y60	ルーフレール	1200mm	1200mm	¥93,500	¥99,000					BF-2付
スズキ	●ジムニー											
	バン:ワゴン	SJ30~JA22	ミッドロー	1060mm	1060mm	¥92,400	¥94,600					標準車は取付不可
	パノラミックルーフ	JA71	ハイ	1060mm	1060mm	¥95,700	¥99,000					
	ルーフレール装着車	JB23	ルーフレール	1060mm	1060mm	¥88,000	¥94,600					BF-JW付
		JB64	ミッドロー	1300mm	1300mm	¥103,400	¥125,400					
	●ジムニーワイド/シエラ											
	ルーフレール装着車	JB33	ルーフレール	1060mm	1060mm	¥88,000	¥94,600					BF-JW付
		JB74	ミッドロー	1300mm	1300mm	¥103,400	¥125,400					
	●エブリイ/スクラム											
	標準ルーフ	DA64V	ミッドロー	1200mm	1200mm	¥95,700	¥100,100	¥123,200				
ハイルーフ	DA64V	ミドル	1200mm	1200mm	¥99,000	¥104,500	¥127,600					
ハイルーフ	DA17V	専用脚	1300mm	1300mm	¥117,700	¥148,500						

ルーフラック装着・取り扱い上の注意について

■ルーフラックへの積載は、道路運送車両法に準じた範囲内でお願いいたします。積載物が固定されていない、あるいは片寄った積載ですと、走行中の車両の姿勢にも悪影響を与えます。積載は均等に行い、市販のキャリアネットなどを使用して確実に固定して下さい。

積載物の大きさ

長さ：自動車長さとその10分の1の長さを加えたもの
幅：自動車の幅
高さ：3.8mからその自動車の積載する場所の高さを減じたもの

■積載量は多くなればなるほど車の重心は高くなり、容量が増すと空気抵抗が増えます。そのため運転は、急発進、急ブレーキ、急ハンドルスピードの出しすぎを避け、高速道路や未舗装路では速度をおさえて安全運転をお願いします。走行時の積載量は50kg(一部車種は30kg)までとして下さい。最大積載量を超えた積載によるルーフォームの変形などににつきましては、一切責任を負いかねます。

- ビス、ボルト類は定期的に増し締めを行って下さい。特に固定脚と脚カバーとの締め付けがゆるみますと、ルーフラックが脱落するおそれがあります。又、ゆるみによる振動にルーパネルのコーキングが剥離し、雨漏れを起こす場合がありますので確実に増し締めを行って下さい。
- ルーフラックの風切り音は、開発段階で時速100km程度までは特に耳ざわりな音が発生しない事を確認しておりますが、車種によるルーフォームの違いや取り付け位置などにより、音量が大きくなる場合がありますのでご了承ください。
- ルーフラック装着時には、自動洗車機での洗車はしないで下さい。
- ルーフラックは部品点数が多く、類似した形状のものもあります。組み立て時には、商品に添付されている取り扱い説明書の構成部品表を必ずご確認の上、組み立てを行って下さい。作業にあたっては保護手袋を着用しカーペット等の上で商品にキズがつかないように組み立てを進めて下さい。

◆商品の価格、デザインは予告なく変更する場合があります。 ◆当カタログの記載価格は全て税込価格です。送料、取付費等は含まれません。別途必要となります。◆記載されている車名は、それぞれのメーカーの登録商標です。

メーカー	車名	タイプ	型式	固定脚(高)	ラックフレーム幅	NOSELDA®-Pro ラック長						備考
						1.0m	1.2m	1.6m	2.0m	2.8m	3.2m	
トヨタ	●ハイエース/レジアスエース											
	標準ルーフ	定ミドルルーフ	H50:100系	標準	1300mm	¥103,400	¥125,400	¥137,500	¥171,600	¥193,600		
	トリプルルーフ	定ミドルルーフ	H50:100系	ミドル	1300mm	¥106,700	¥132,000	¥140,800	¥174,900	¥198,000		
	ハイルーフ	ハイルーフ	H100系	専用脚	1200mm		¥137,500	¥149,600	¥195,800	¥213,400		
	標準ルーフ	標準ルーフ	H200系	ミッドロー	1400mm	¥107,800	¥132,000	¥144,100	¥178,200	¥201,300		
	ミドルルーフ	ミドルルーフ	H200系	専用脚	1600mm	¥183,700	¥198,000	¥256,300	¥288,200	¥288,200		ワイドボディ
	スーパーロングハイルーフ	スーパーロングハイルーフ	H200系	ミドル	1400mm	¥110,000	¥135,300	¥146,300	¥182,600	¥206,800		ワイドボディ
	●ランドクルーザー 100											
	ルーフレール装着車	HDJ100:UZJ100	ルーフレール	1200mm	1200mm	¥99,000	¥114,400					M/C後シグナス 取付不可
	●ランドクルーザー 80											
	FJ80:HDJ81:FZJ80	ミッドロー	1300mm	1300mm	¥103,400	¥128,700	¥140,800				1.6m、2.0m専用フレーム	
●ランドクルーザー 120 ブラド												
ルーフレール装着車	VZJ:RZJ:KDJ120:121	ルーフレール	1200mm	1200mm	¥93,500	¥99,000	¥114,400				BF-3付ルーフレール装着用	
●ランドクルーザー 90/95 ブラド												
ショートルーフレール無車	VZJ:RZJ:KZJ:KDJ90	ミッドロー	1200mm	1200mm	¥95,700	¥100,100						
ショートルーフレール装着車	VZJ:RZJ:KZJ:KDJ90	標準	1200mm	1200mm	¥95,700	¥100,100					ルーフレール装着用	
ロングルーフレール無車	VZJ:RZJ:KZJ:KDJ95	ミッドロー	1200mm	1200mm	¥95,700	¥100,100	¥133,100				BF-2付ルーフレール装着用	
ロングルーフレール装着車	VZJ:RZJ:KZJ:KDJ95	標準	1200mm	1200mm	¥95,700	¥100,100	¥133,100				1.6m専用フレームルーフレール装着用	
ロングルーフレール装着車	VZJ:RZJ:KZJ:KDJ95	ルーフレール	1200mm	1200mm	¥93,500	¥99,000	¥114,400				BF-2付ルーフレール装着用	
●ランドクルーザー 70/70 ブラド												
メタルトップ2ドア	J70:71	標準	1300mm	1300mm	¥103,400	¥125,400					FRPトップ車 別設定	
メタルトップ4ドア	J77:78:76	標準	1300mm	1300mm	¥103,400	¥125,400	¥137,500					
FRPトップ	HZJ73:74	専用脚	1200mm	1200mm		¥150,700					FRPトップ専用金具付	
●ハイラックス サーフ												
ルーフレール装着車	N215	ルーフレール	1200mm	1200mm	¥93,500	¥99,000	¥114,400				BF-3付ルーフレール装着用	
●コースター												
ハイルーフ		専用脚	1700mm	1700mm		¥183,700	¥198,000	¥256,300	¥288,200		現行車取付不可	
ダイハツ	●ハイゼット/ピクシス											
	標準ルーフ	S321:331	ミッドロー	1200mm	1200mm	¥95,700	¥100,100	¥126,500				1.6m専用フレーム
ハイルーフ	S321:331	ミドル	1200mm	1200mm	¥99,000	¥104,500	¥132,000				1.6m専用フレーム	
●ハイゼットカーゴ/アトレー/ピクシス												
	S700:710	ミドル	1300mm	1300mm	¥106,700	¥132,000					デッキバンを除く	
ホンダ	●アクティ パン											
		HH5:HH6	ミドル	1200mm	1200mm	¥99,000	¥104,500	¥127,600				

(価格表はすべて税込価格となっています)